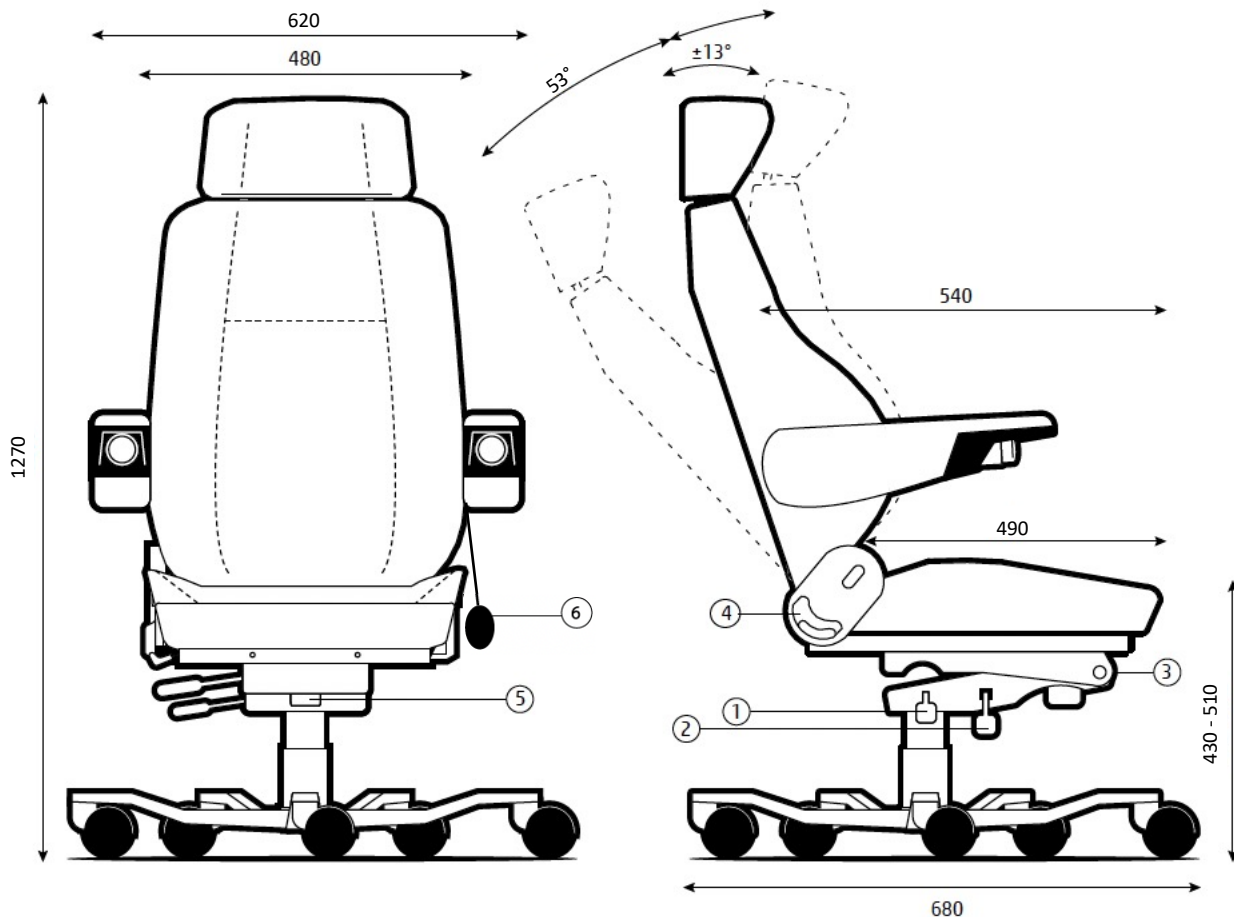


TAVARA TRADING

PILOT STANDARD valvomotuoli käyttöohje



1. Istuimen korkeussäätö
2. Keinumekanismin portaaton säätö
3. Istuimen kallistus vaakatasoon tai negatiivinen kallistus eteenpäin 4 astetta (keinumekanismin ollessa vapautettuna)
4. Selkänöjan kallistuksen säätö (kuvasta poiketen istujan vasemmalla puolella)
5. Keinun vastuksen säätö
6. Ristiselän tuen säätö