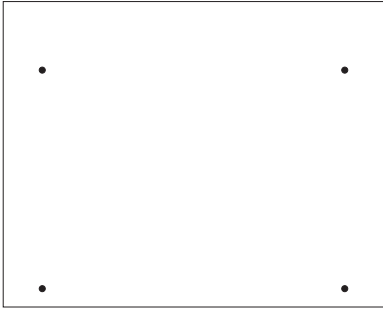


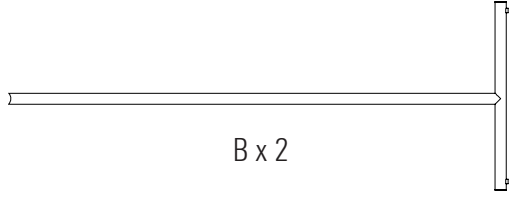
# LINTEX

ONE / Mono

91027S, 91027V, 91028S, 91028V, 91027-120,  
91027-130, 91027-150, 91027-730



A x 1



B x 2



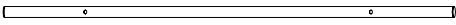
C x 4



D x 4



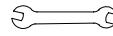
E x 4



F x 1



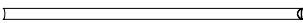
G x 4



H x 1



I x 1



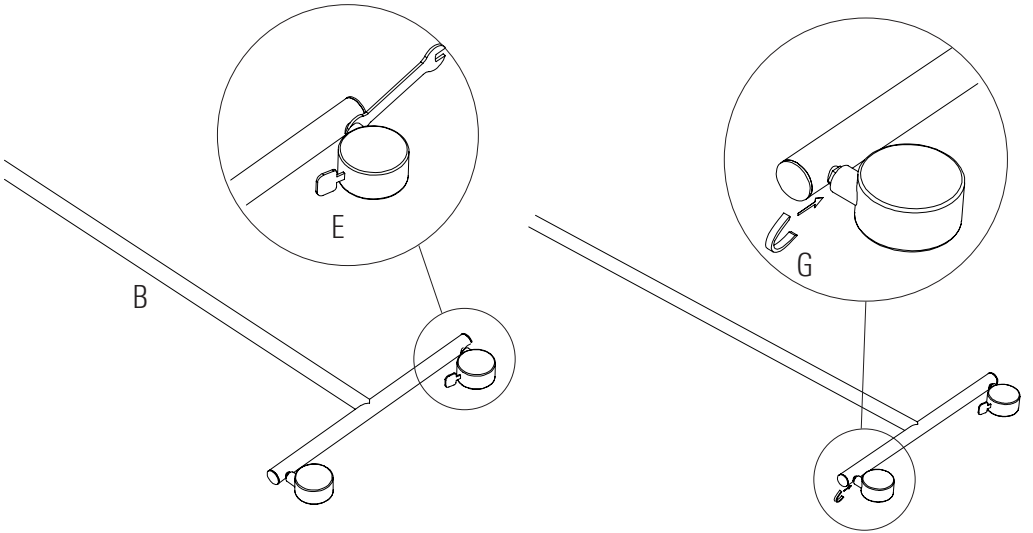
J x 1



K x 2

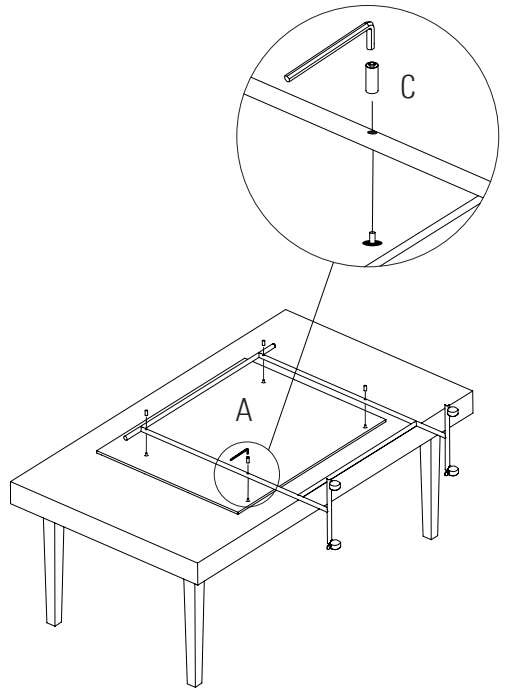
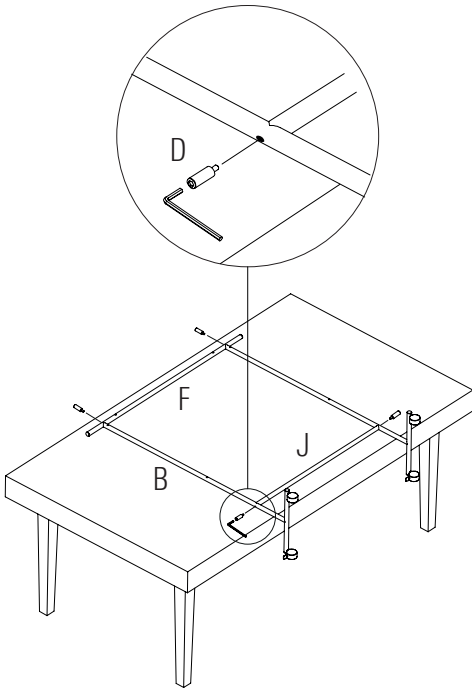


L x 8



# Mounting Instruction

# LINTEX



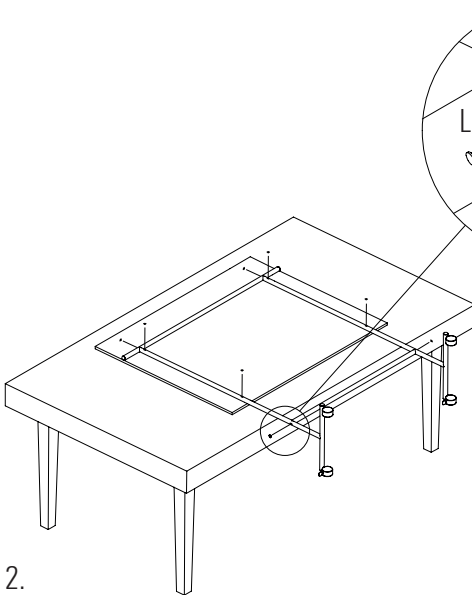
Do not tighten any screws until all screws are in place.

Festziehen der Schrauben bitte erst dann, wenn alle Schrauben vorher leicht in die Gewinde eingedreht wurden.

Mettre toutes les vis en place avant de les serrer.



Älä kiristä ruuveja ennen kuin kaikki ruuvit ovat paikoillaan.



2.

